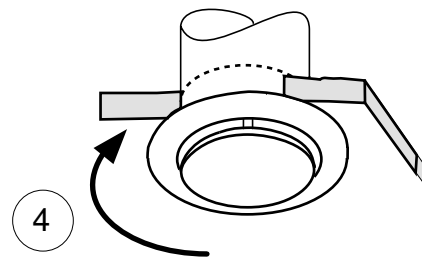
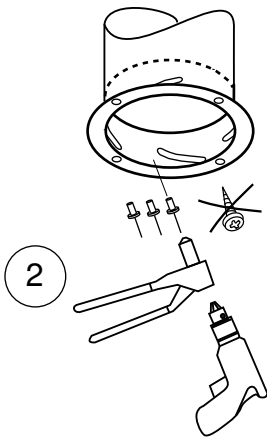
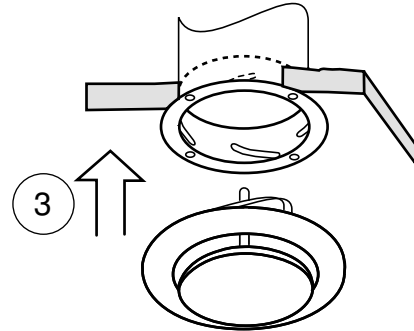
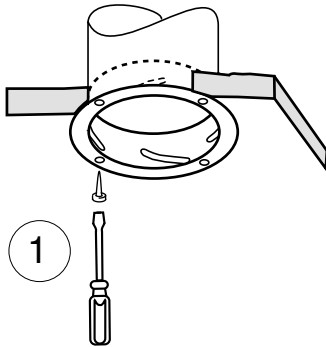
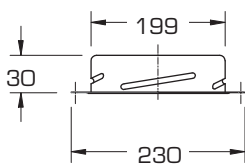


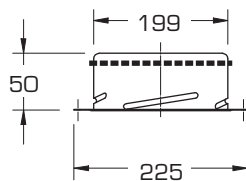
GPDB-200



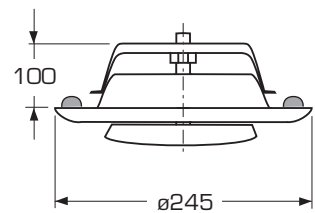
KKK

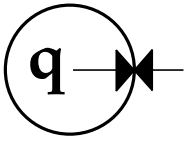
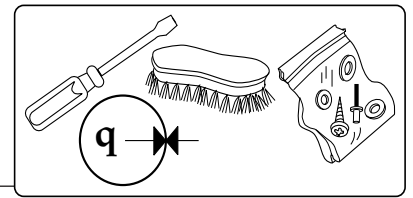


KKT, KKL



GPDB-200



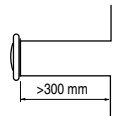
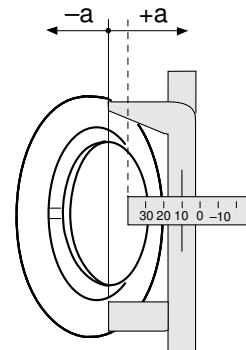
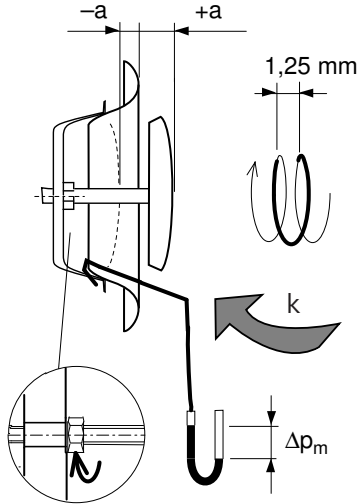


$$q = k \sqrt{\Delta p_m}$$

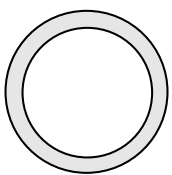
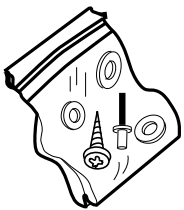
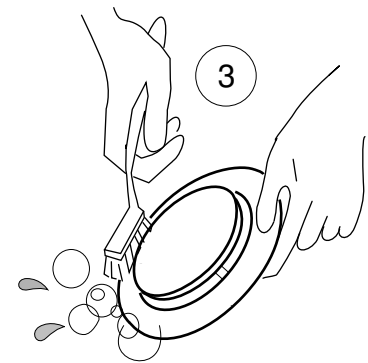
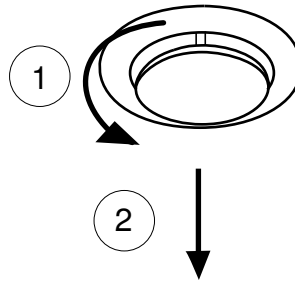
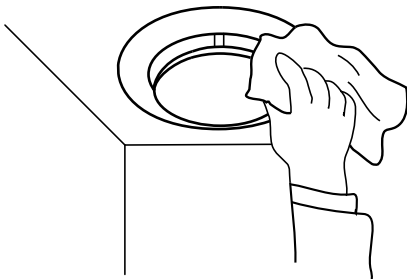
(l/s) (Pa)

$$q = 3.6k \sqrt{\Delta p_m}$$

(m³/h) (Pa)



ØD	a, mm	-23	-18	-15	-10	-5	0	10	20
200	k	2,2	3,3	4,0	5,2	6,4	7,6	10,0	12,5



GPDB-200    ØD 200    GPD-99-20-02