

**ØD1/ØD2 = 1:2**

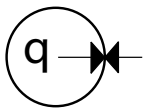
ATTB	ØD1	ØD2	H	L	B	K
100-125	99.3	125	170	320	320	120
125-160	124.3	160	170	470	320	140
160-200	159.3	200	205	500	440	170
200-250	199.3	250	245	650	480	195
250-315	249.3	315	295	700	570	225
315-400	314.3	400	360	700	570	225

**ØD1/ØD2 = 1:1**

ATTB	ØD1	ØD2	H	L	B	K
100-100	99.3	100	170	320	320	120
125-125	124.3	125	170	470	320	140
160-160	159.3	160	205	500	440	170
200-200	199.3	200	245	650	480	195
250-250	249.3	250	295	700	570	225
315-315	314.3	315	360	700	570	225

**ØD1/ØD2 = 1:3**

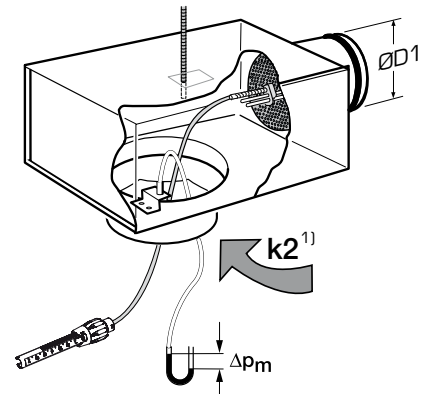
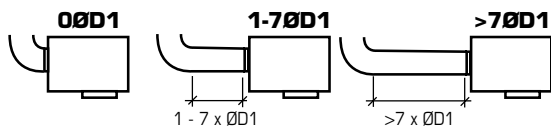
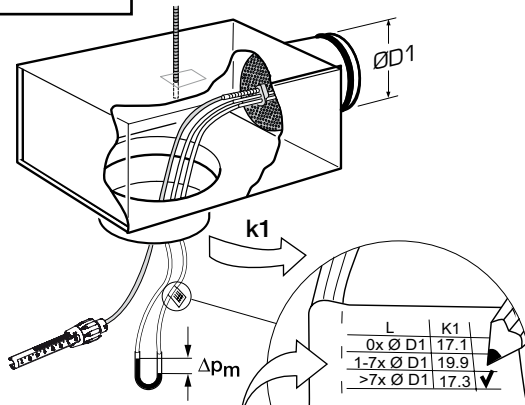
ATTB	ØD1	ØD2	H	L	B	K
100-160	99.3	160	170	320	320	120
125-200	124.3	200	170	470	320	160
160-250	159.3	250	205	500	440	160
200-315	199.3	315	245	650	480	207
250-400	249.3	400	295	700	570	225
315-500	314.3	500	360	700	570	270



$q = k \sqrt{\Delta p_m}$  (l/s) (Pa)  
 $q = 3.6k \sqrt{\Delta p_m}$  (m³/h) (Pa)

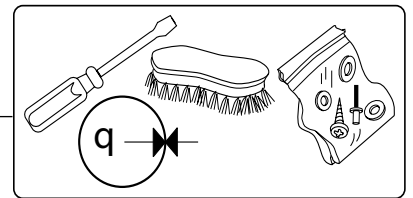
**k1**

ØD1	0ØD1	1-7ØD1	>7ØD1
100	6.0	6.3	5.9
125	10.1	10.6	10.1
160	17.1	19.9	17.3
200	27.0	30.8	27.9
250	47.1	48.8	39.9
315	65.9	67.2	64.1



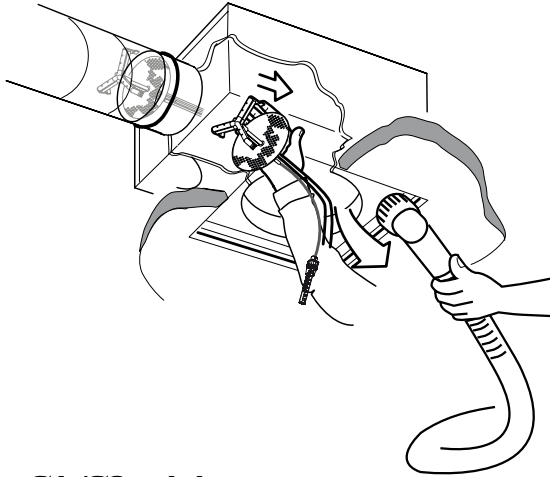
**k2** <sup>1)</sup> Katso päätelaitteen asennusohje. Se skötselinstruktion spridare. See the air diffuser maintenance instructions. Siehe Wartungsanleitungen Luftauslässe.

At installation make sure to check the correct box for the k1-value on the label.

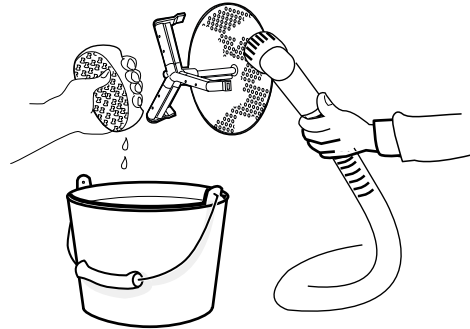


Ø1/Ø2 = 1:2 & 1:3

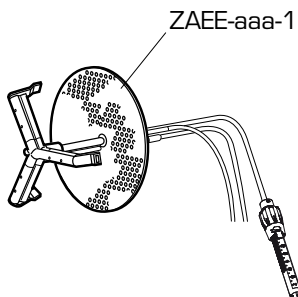
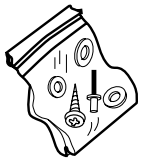
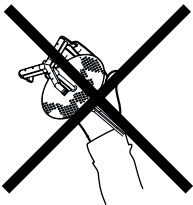
①



②



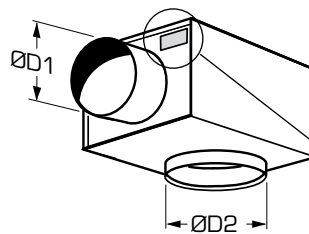
Ø1/Ø2 = 1:1



**ØD1**

**-aaa-**

100
125
160
200
250
315



ATTB-aaa-bbb-c-1

Model

1:1 (ØD1-ØD2)	100-100, 125-125, 160-160 200-200, 250-250, 315-315
1:2 (ØD1-ØD2)	100-125, 125-160, 160-200 200-250, 250-315, 315-400
1:3 (ØD1-ØD2)	100-160, 125-200, 160-250 200-315, 250-400, 315-500

0 = Oisolerad	}	1:1
Eristämätön		
Non-insulated		
1 = Isolerad	}	1:2
Eristetty		
Insulated		
Isolieret	}	1:3