

Installasjons-, drifts-, og vedlikeholdsinstruks

For

LUFTKJØLTE

TØRRKJØLERE OG KONDENSATORER



Fläkt Woods AS

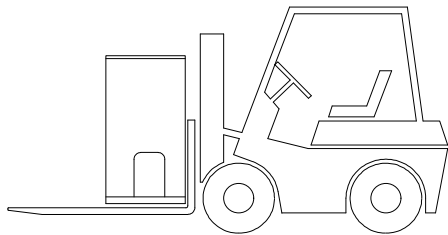
Inntransport

Kontroll ved mottak

Aggregatet leveres i en spesiell beskyttende emballasje. Ved mottak sjekk derfor at aggregatet ikke har blitt skadet under transport og at alle bestilte deler er levert. Hvis det er noen synlige skader eller mangler ved leveransen, meld fra til

VIKTIG

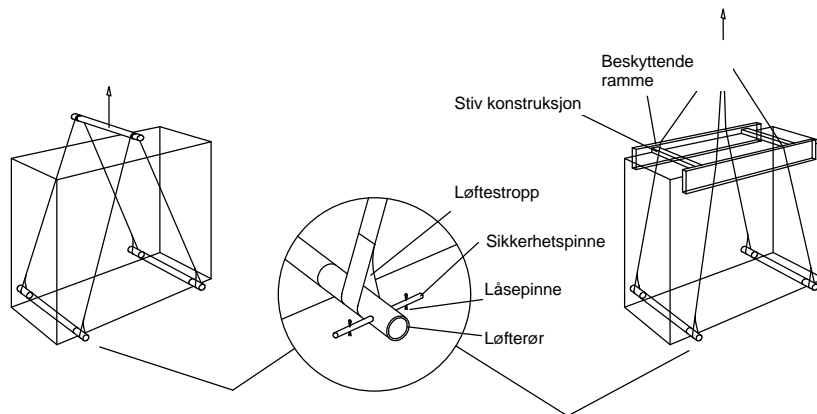
- **VÆR ALLTID SIKKER PÅ AT ARBEIDSOPERASJONENE BESKREVET NEDENFOR UTFØRES ETTER GJELDENDE LOVVERK**
- **VÆR ALLTID SIKKER PÅ AT LØFTEANORDNINGEN HAR KAPASITET TIL Å LØFTE AGGREGATET FØR DU**



Håndtering med truck e.l. Ved mindre maskiner

Sett truckens gafler godt inn i pallen som følger med aggregatet. Sørg for at maskinen er i balanse og står stabilt når du løfter. Husk at den tyngste delen av maskinen kan være i den ene enden.

Sørg for at alle sikkerhetsforskrifter blir fulgt når du løfter aggregatet med kran. Vær også varsom slik at aggregatet ikke utsettes for unormale belastninger.



Viktig

Følg instruksjonen på emballasjen. Dette vil sikre at aggregatet kommer frem i perfekt tilstand, til fordel for brukeren. Instruksjonene utenpå emballasjen sier:

- Håndter varsomt
- Hold emballasjen tørr
- Ikke stable ting oppe på emballasjen uten at du er sikker at dette kan gjøres uten å skade aggregatet.

Fjerning av emballasje

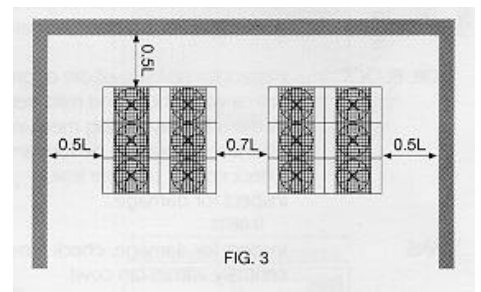
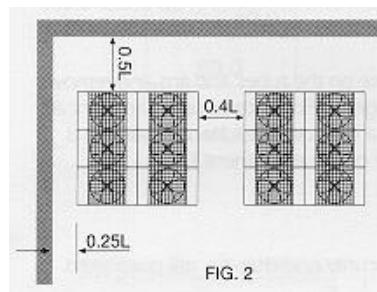
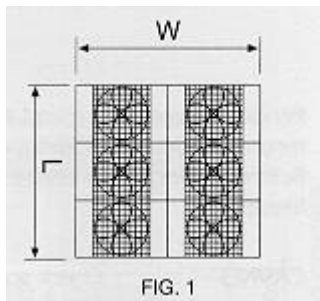
- Fjern båndene rundt og løft av emballasjen.
- Løft aggregatet av plattformen.
- Sett aggregatet på plass
- Sjekk for synlige skader.
- Fjern emballasjen til avfallsted for resirkulering.

Fläkt Woods As

Viktig informasjon.

- Etterfølgende dokumentasjon er utarbeidet for å sikre riktig installasjon, innjustering og vedlikehold av aggregatet;
- Installasjon, innjustering og service skal kun utføres av faglig kvalifisert personale, jfr. gjeldende autorisasjonsforskrifter og ting i denne instruks.
- Sikkerhetskrav: etter gjeldende forskrifter, les Norsk Standard 4622
- Før montasje skal alle anleggskomponenter klargjøres og inspiseres for transportskader eller andre uregelmessigheter.
- Emballasjen med plast, stifter og skum er en fare for barn og bør derfor fjernes og resirkuleres.
- Før anlegget tas i bruk skal stedlig driftspersonale gis nødvendig opplæring i drift og vedlikehold av anlegget, eier/bruker er ansvarlig for dette.
- Eier av tekniske anlegg er ansvarlig for at anlegget drives, etterses og vedlikeholdes på en forsvarlig måte. Dersom anlegget brukes av andre enn eieren, kan ansvaret etter skriftlig avtale mellom eier og bruker overføres til bruker.
- Aggregatet skal drives og vedlikeholdes på en slik måte at faren for unødvendige belastninger på indre og ytre miljø begrenses.
- Ta godt vare på denne manualen og sørg for at den alltid er tilgjengelig for driftspersonalet.
- Fläkt Klimaprodukter AS bærer ikke garantiansvar når:
 - Utstyr/anlegg er forandret uten vårt samtykke.
 - Vår leveranse er utsatt for belastninger, ytelseskrav andre enn de som er avtalt og som er grunnlag for bestillingen.
 - Vår leveranse er skadet ved ukyndig behandling/drift.
 - Våre instruksjoner ikke er fulgt.
- Leverandøren fraskriver seg ethvert ansvar ved skade på personer eller materiell når skaden skyldes manglende overholdelse av instruksjonene i denne manualen.
- Skal arbeider utføres på aggregat i garantitiden må alltid Fläkt Klimaprodukter kontaktes for godkjenning av inngrep for at garantien skal gjelde.

- Riktig plassering av aggregatene er avgjørende for optimal drift.
- Aggregatet er beregnet for utemontasje
- Vær sikker på at tak eller konstruksjon kan bære vekten av aggregatet.
- Sørg for at aggregatet har nødvendig plass rundt for service og luftbevegelser .
- Plasser aggregatet i vater
- Sørg for at aggregatet er vibrasjonsisolert mot underlaget.
- Bruk fleksible forbindelser på vannrør for å ta vibrasjoner.
- Tenk på ekstreme vindforhold og prøv å plassere aggregatet slik at det fanger minst mulig vind.
- Unngå plassering på steder hvor det er fare for tildekking av luftstrømmen, p.g.a. løv rusk o.l.
-



Avstand ved plassering mellom 2 vegger

Avstand ved plassering mellom 3 vegger

Installasjon.

- Sjekk plassering som vist i avsnitt over.
- Vær sikker på at det er nok plass rundt aggregatet for å sikre luftstrømmen.
- Sørg for at ikke store rørdimensjoner til aggregatet legges slik at de reduserer luftstrømmen.
- Sørg for at alle bena får lik fordeling av vekt mot underlaget.
- Sjekk at viftene løper fritt etter at aggregatet er satt på plass.
- Sjekk at rørtilknytninger ikke belaster aggregat med store vekter.
- Sjekk at bena er riktig montert (se eventuell målskisse, montasjeanvisning)

Vedlikehold.

Alt vedlikehold må gjøres av autorisert personell. Periodisk vedlikehold med kontroll av renhet, lyd og vibrasjoner vil sikre mot unødvendige driftsproblemer og at aggregatet får lengre levetid.

NB!

Før man begynner vedlikehold vær sikker på at spenning til aggregatet er slått av. Ved visuell inspeksjon av aggregat under drift bruk vernebriller.

Aggregat

- Sjekk at alle skruer og bolter sitter fast.
- Sjekk for skader i overflaten som kan danne rust.

Batteri

- Sjekk for skader på lameller.
- Sjekk for lekkasjer.
- Sjekk for renhet.
- Skal batteriet rengjøres bruk vann og kjemikalier som ikke skader materialet i batteriet. Unngå også for kraftig vanntrykk da dette kan skade lamellene.
- Har systemet glykol, sjekk frostgrensen.

Vifte

- Sjekk at viftene har fri gange.
- Sjekk renhet og skader på bladene.

Vifte motor

- Sjekk renhet.
- Sjekk at opplagring av motor ikke er skadet/slitt.
- Sjekk at det ikke forekommer lyd forårsaket av slitte lager.
- Ved lengre stillstand bør motorene startes opp minst 2 timer hver måned.

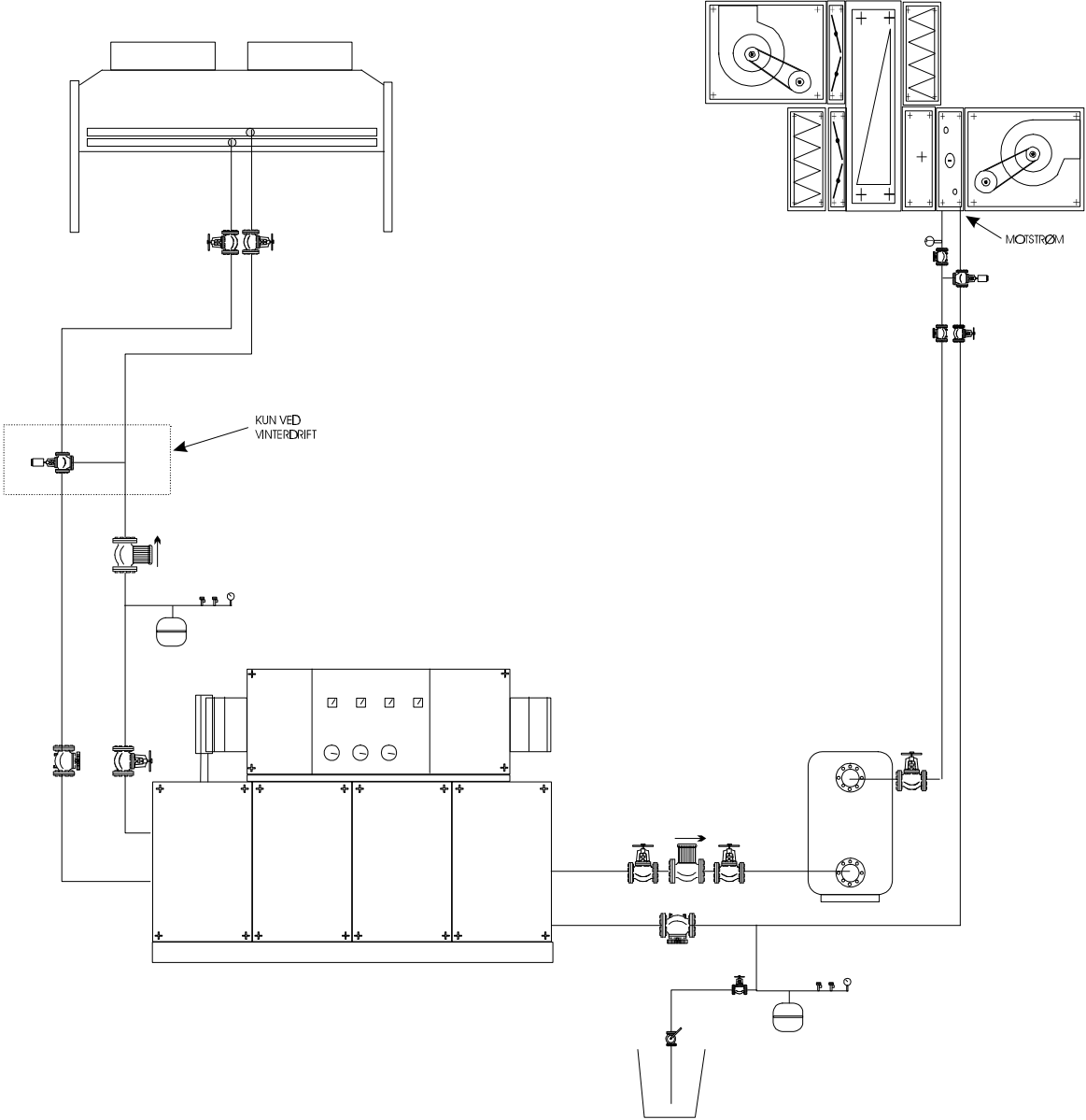
Elektrisk tilknytning

- Sjekk tilknytninger.
- Sjekk motorvern.
- Sjekk sikringer

Rør tilknytninger.

- Sjekk rør for skader på isolasjon.
- Sjekk skader i overflaten som kan forårsake rust.
- Sjekk for lekkasjer.

Eksempel isvannsaggregat med tørrkjøler.



LYD OG VIBRASJONER FRA TØRRKJØLERE.

Viftene som er anvendt er laget for å gi lavt lydnivå og små vibrasjoner. Alle luftveier er også utformet for å gi riktig aerodynamisk utforming.

I anlegg hvor det kreves spesielt lav lyd kan enkelte modeller installeres med lydfelle på vifte.

Lyddata.

Lyd fra tørrkjølere oppgis på mange måter, med blant annet sfærisk utbredelse eller at man måler fra kortsiden.

COOL's lyddata er oppgitt med en halvsfærisk utbredelse (på tak), og målt mot lengste side. Som et eksempel kan måling på kortsiden og ved sfærisk utbredelse gi opp til 5 dB(A) lavere verdi.

For COOL's lyddata oppgis disse på 10 meters avstand, 1,5 meter over bakken mot tørrkjølerens lengste side. Lyddataene er målt med halv sfærisk utbredelse: Alle lyddata kan beregnes via dataprogram.

Vibrasjoner.

Maks tillatt vibrasjon ved viftens festepunkt er 0,15 mm etter API 661. Hvis tørrkjøleren monteres på sted som er svært følsomt for vibrasjoner bør den settes på vibrasjonsdempere.

Tørrkjøleren er så stiv at alle ben kan regnes med samme vektfordeling og det monteres derfor dempere under hvert ben. Fläkt Klimaprodukter kan oppgi riktig type demper. Som en hovedregel gjelder.

Vifteturll o/min	Type demper	Statisk nedfjæring i mm	Kompensatorer på rørsiden
< 500	Stiv	ca 2 mm	Nei
> 500	Myk	ca 10 mm	Ja

SPREDNING AV LYD.

Eksempel

Forskjell mellom sfærisk utbredelse og f.eks plassert på et tak er store. Hvis man tar noen forskjellige plasseringer av en lydfelle som f.eks. fritt hengende, på tak, på tak mot vegg eller i ett hjørne. Kan verdiene variere som følger.

Eksempel tørrkjøler startlyd 60 dB. Hva er lyd på 10 meter.

- Hvis sfærisk utbredelse (henge i kran) ville lyd bli 29 dB(A)
- Hvis plassert på tak ville lyd bli 32 dB(A)
- Hvis plassert på et tak mot en vegg ville lyd blitt 35 dB(A)
- Hvis plassert på et tak i et hjørne mellom 2 vegger ville lyd blitt 38 dB(A)

I tillegg legges til 2 dB(A) hvis lyden er målt på kortsiden kontra langsiden av en tørrkjøler.

Det vil si at får man oppgitt lyddata fra kortsiden for sfærisk utbredelse (noen gjør dette) og installasjonen skal plasseres i hjørne mellom 2 vegger på et tak, da vil ikke lyden være 29 dB(A) men 40 dB(A) (38+2). Denne forskjellen er vesentlig.

Vi har laget en egen tabell som viser utbredelse av lyd avhengig av plassering. Be en av våre kontorer sende deg denne tabellen.

Din totalleverandør av kulde- og ventilasjonsprodukter
Produkter for godt inneklima året rundt.

Ventilasjonsaggregater

Isvannsmaskiner

Luftfordelingsutstyr

Air-conditioning

Luftvarmere

Tørrkjølere

Spjeld

Fan-coils

Vifter

Kjøletårn

Befuktere

Dx-maskiner

Varmegjenvinnere

Varmepumper

Varme- og kjølebatterier

Dataromkjøling



Fläkt Woods AS

HOVEDKONTOR
Postboks 114,
N-2003 Lillestrøm
Tlf.: 63 81 14 00
Fax: 63 81 98 66

AVD. TROMSØ
Postboks 2134,
9267 Tromsø
Tlf.: 77 61 64 00
Fax: 77 65 02 70

AVD. TRONDHEIM
Fossegrenda 30B,
7038 Trondheim
Tlf.: 73 84 45 60
Fax: 73 96 44 88

AVD. BERGEN
Postboks 64,
5848 Bergen
Tlf.: 55 94 11 20
Fax: 55 34 17 54

AVD. STAVANGER
Postboks 2138
4394 Sandnes
Tlf.: 51 67 33 20
Fax: 51 67 33 01